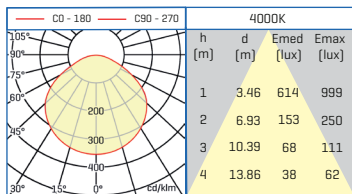


TUCK DATA SHEET

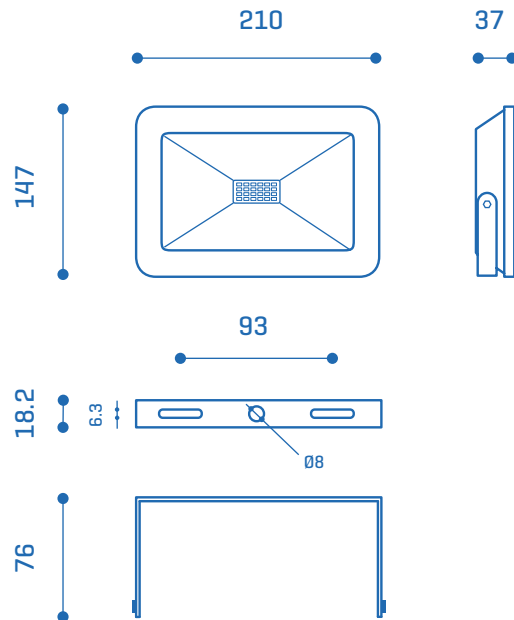


TUCK 30W

	W	K	Lm	Colour	
30250304	30W	4000K	2400	Matt Black	1/10
30260304	30W	4000K	2400	Matt White	1/10



DIMENSIONS IN MILLIMETERS



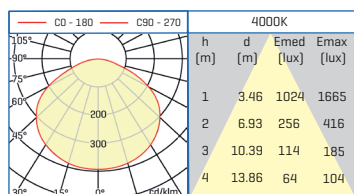
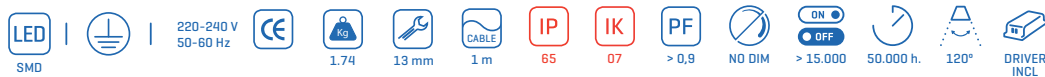
BODY **ALU**

TUCK DATA SHEET

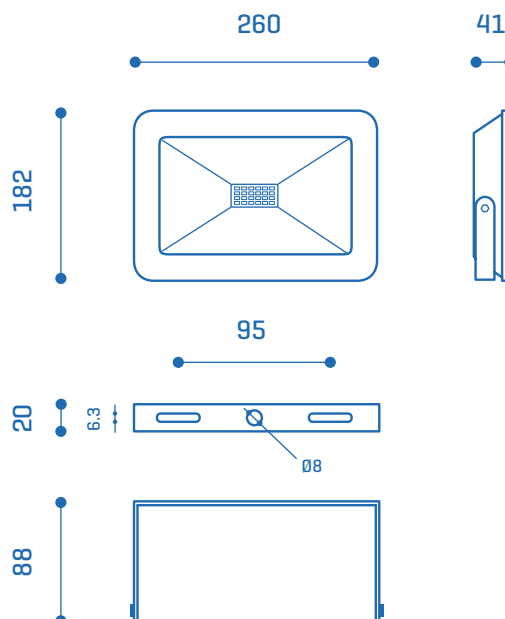


TUCK 50W

	W	K	Lm	Colour	
30250504	50W	4000K	4000	Matt Black	1/6
30260504	50W	4000K	4000	Matt White	1/6



DIMENSIONS IN MILLIMETERS



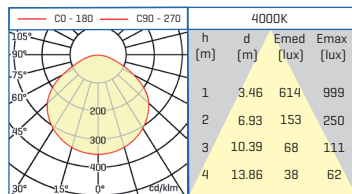
BODY ALU

TUCK SENSOR DATA SHEET

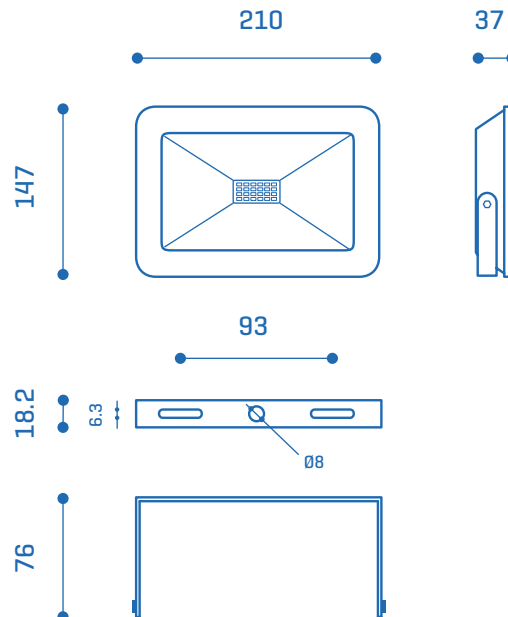


TUCK Sensor

	W	K	Lm	Colour	L1 x L2 x L3	
30360304	30W	4000K	2400	Matt Black	210 x 147 x 37 mm	1/10
30370304	30W	4000K	2400	Matt White	210 x 147 x 37 mm	1/10



DIMENSIONS IN MILLIMETERS



ACCESSORY

30360000 Tuck Remote Control · Mando a distancia

- Controlla tus TUCK SENSOR con un solo mando
- Control your TUCK SENSOR with one single remote control
- Contrôlez tes TUCK SENSOR avec une seule télécommande
- Controlla il tuo TUCK SENSOR con un solo telecomando
- Steuern Sie Ihre TUCK SENSOR mit einer einzigen Fernbedienung

BODY **ALU**

TUCK Remote Control / Mando a distancia



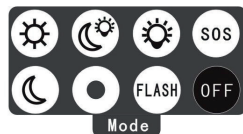
SENSIBILIDAD/SENSITIVITY/SENSIBILITÉ/SENSIBILITÀ/SENSIBILITÄT



TIEMPO/TIME/TEMPS/TEMPO/ZEITEN



MODO/MODE/MODE/MODALITÀ/MODUS



Modo día: El sensor funciona de día y de noche.
Daylight Mode: The sensor work both in day and night.
Mode Jour: Le détecteur fonctionne jour et nuit.
Modalità Giorno: Il sensore funziona giorno e notte.
Tag-Modus: Der Sensor funktioniert Tag und Nacht.



Modo Crepuscular: La luminaria se enciende automáticamente de noche, <50lux
Photocell Mode: The luminary lights on automatic in night, <50lux
Mode Crépusculaire : Le luminaire s'allume automatiquement la nuit, <50lux
Modalità Crepuscolo: Il apparecchio è acceso automaticamente durante la notte, <50lux
Dämmerungs-Modous: Die Leuchte schaltet sich Nachts automatisch ein, <50lux



Modo Crepuscular: La luminaria se enciende automáticamente de noche, <50lux
Photocell Mode: The luminary lights on automatic in night, <50lux
Mode Crépusculaire : Le luminaire s'allume automatiquement la nuit, <50lux
Modalità Crepuscolo: Il apparecchio è acceso automaticamente durante la notte, <50lux
Dämmerungs-Modous: Die Leuchte schaltet sich Nachts automatisch ein, <50lux



Sin Función.
Meanless Function.
Sans Fonction.
Senza Funzione.
Ohne Funktion.



Modo Manual: La luminaria está siempre encendida.
Manuel Override Mode: Keep light on all the time.
Mode manuel: Le luminaire est toujours allumé.
Modalità Manuale: Il apparecchio è sempre acceso.
Manueller Modus: Die Leuchte ist immer eingeschaltet.



Modo Flash.
Flash Mode.
Mode Flash.
Modalità Flash.
Modus Flash.



Modo SOS.
SOS Mode.
Mode SOS.
Modalità SOS.
Modus SOS.



Modo Apagado.
OFF Mode.
Mode OFF.
Modalità OFF.
Modus OFF.



MICROWAVE SENSOR

